

FAT
VF21 20"

VIVO BIKES

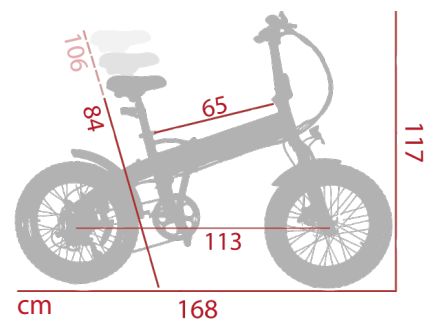


Caratteristiche VF21 20"

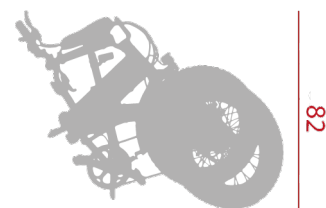
Telaio	In alluminio pieghevole
Ruote	20x4.0"
Motore	250W Bafang
Freni	A disco meccanico Tektro
Cambio	Shimano Tourney 7 velocità
Forcella	Ammortizzata
Velocità	Max 25 km/h
Cerchi	In lega a raggi
Cavalletto	Si
Sella	Ammortizzata e ribaltabile
Codice	M-VF1G
Ean	8028153116494

Batteria	LG 36V-14000 mAh estraibile
Ricarica	4-6 ore
Autonomia	Max 60 Km
Peso Batteria	2.88 Kg
Display	LCD Multifunzione
Luci	Fronte azionabili dal display

Peso Bike	26 Kg
Imballo	166x88x27
Peso Imballo	26 Kg
Portata	Max 115 Kg
Pieghevole	Si



cm 168



cm 108

Motore

BAFANG®

Cambio

SHIMANO

Batteria



Freni



TELAIO



ALLUMINIO

RUOTA



20X4.0

MOTORE BAFANG



250W

CAMBIO SHIMANO



7 VELOCITÀ

BATTERIA LG



36V 14000 mAh

FRENI



TEKTRO DISCO

FORCELLE



AMMORTIZZATA

DISPLAY



LCD